

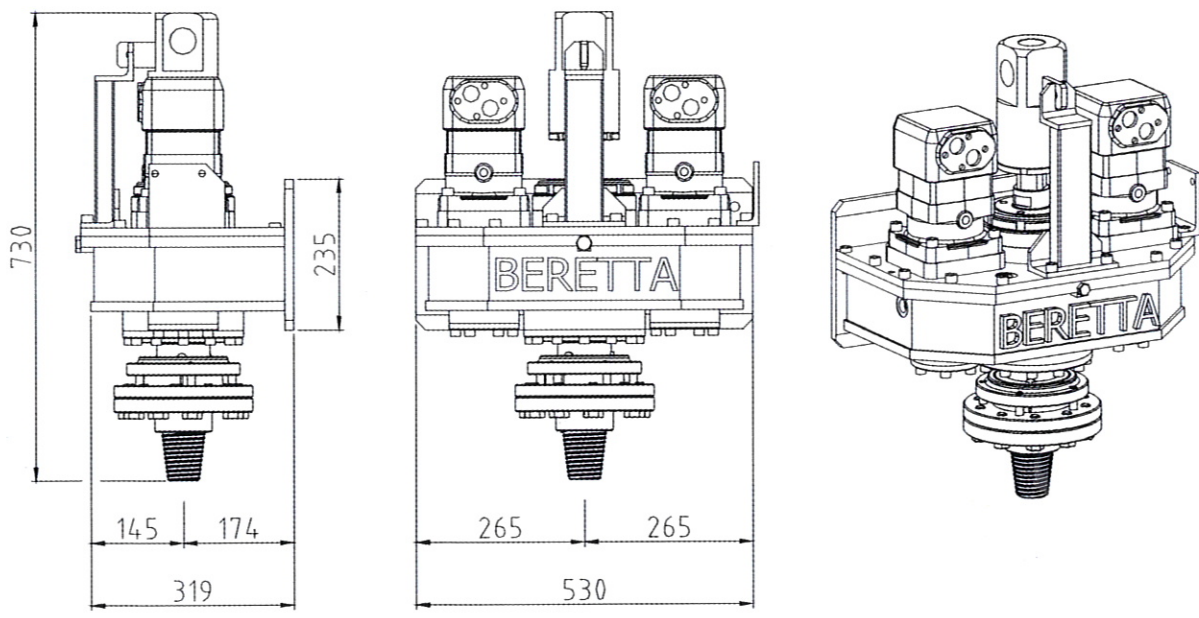
APPLICATIONS

- Test holes
- Micropiles
- Anchoring
- Water wells
- Restoration work

BERETTA

43 - 2V

Hydraulic Rotary Head for series 4



Technical data

SPEED	A			B			C			D			E			F		
	daNm	lb ft	RPM	daNm	lb ft	RPM	daNm	lb ft	RPM	daNm	lb ft	RPM	daNm	lb ft	RPM	daNm	lb ft	RPM
1°	950	7011	30	800	5904	40	620	4576	50	500	3690	65	400	2952	82	310	2288	100
2°	475	3506	60	400	2952	80	310	2288	100	250	1845	130	200	1475	164	155	1144	200

Technical data with fast gear kit

SPEED	(V1)			(V2)			(V3)			(V4)			(V5)			(V6)		
	daNm	lb ft	RPM	daNm	lb ft	RPM	daNm	lb ft	RPM	daNm	lb ft	RPM	daNm	lb ft	RPM	daNm	lb ft	RPM
1°	380	2804	80	310	2288	100	240	1771	135	190	1402	170	150	1107	210	120	886	260
2°	190	1402	150	155	1144	200	120	886	270	95	701	340	75	554	420	60	443	520

ROTARY HEAD PERFORMANCES

Portata olio / Max oil feed = 108 l/min (28,5 gal/min)

Pressione massima / Max working pressure = 200 bar (2845 PSI)

Peso totale / Total weight = 215 Kg (474 lb)

BERETTA migliora costantemente i suoi prodotti riservandosi il diritto di apportare qualsiasi modifica senza preavviso nè responsabilità
 BERETTA continuously improves its products reserving the right to modify data without advance notice decling any responsibility
 Revisione depliant N. 0 - Ottobre 2010 / Brochure revision N. 0 - October 2010



Beretta Alfredo s.r.l.

20045 BESANA IN BRIANZA (MB) - ITALIA - Via Vignareto, 10
 Tel. +39 (0)362 99.53.80 r.a. - Fax +39 (0)362 99.57.08
 www.berettaalfredo.it - e.mail: info@berettaalfredo.it



ISO 9001 - Cert. n. 1323

